

600V 可とう性 耐燃性架橋ポリエチレン 難燃ポリエチレンシースケーブル

KM-CF/KM-CFD/  
KM-CFT/KM-CF-A/  
KM-CFD-A/KM-CFT-A

# かるまげ 難や燃<sup>®</sup>

## かるまげ 難燃シリーズ KM-CF 新開発!

難燃試験中の様子



- 抜群の施工性 (4D)
- 高難燃性を付与! (IEEE383対応)
- 屋外敷設可能(耐熱性90℃、耐寒性-50℃)
- 誤配線防止のライン付き
- 導体は0.45mmを採用
- すずめつき有・無即納

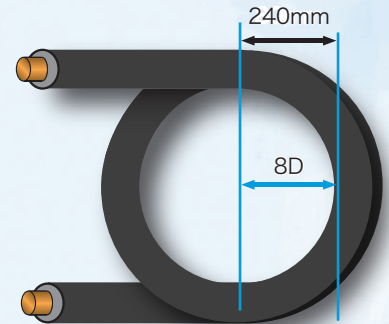


- ・ 難燃ノンハロゲンエコ仕様
- ・ 許容曲げ半径、仕上がり外径の4倍以上

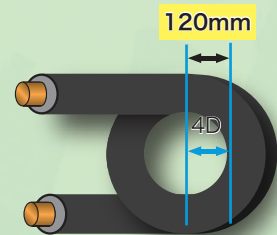
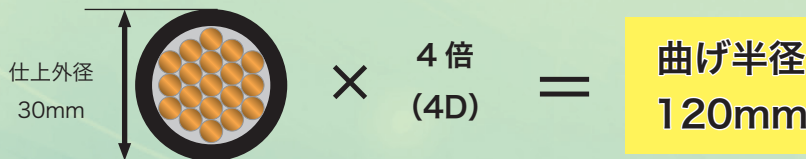
RoHS2規制対応	RoHS2規制10物質非含有
難燃性	JIS C 3521 (IEEE383垂直トレイ試験合格)
燃焼時発生ガス(絶縁体・シース)	pH 4.3以上:10μS/m以下 (JIS C 3666-2)
発煙濃度	煙濃度 150以下 (JIS C 60695-6-31)

### 曲げ半径4Dのメリット

【従来品】



【KM-CF】



狭所配線の施工性アップに加え、ケーブルの使用量を低減できます。

ココが  
ポイント!



KM-CF断面図

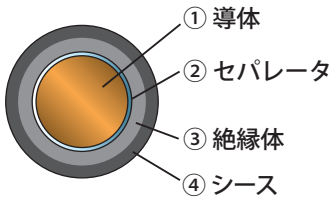
導体は 0.45mmを使用

狭所配線事例

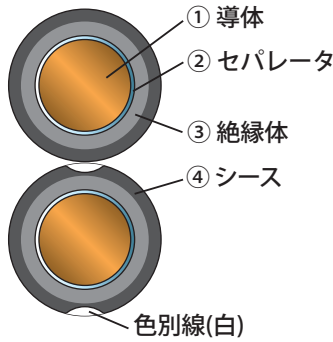


# 断面図

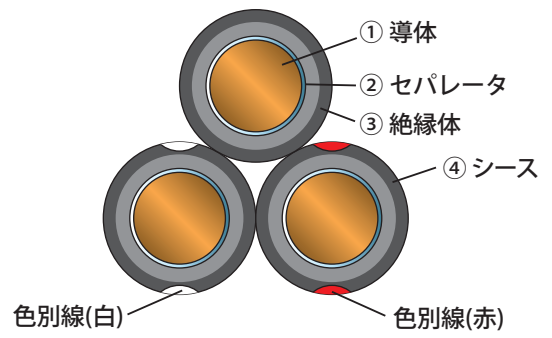
単心(KM-CF,KM-CF-A)



2個より(KM-CFD,KM-CFD-A)



3個より(KM-CFT,KM-CFT-A)



# 外観



# 構造表

■KM-CF ( )はKM-CF-A

線心数	導体			絶縁体厚さ (mm)	シース厚さ (mm)	仕上外径 (約mm)	導体抵抗 20℃ (Ω/km)	試験電圧 (V)	絶縁抵抗 (MΩ/km)	概算質量 (kg/km)	許容電流 (A)	許容曲げ半径 (mm)
	公称断面積(mm²)	構成(本/mm)	外径(mm)									
1	150	27/34/0.45	18.7	2.0	1.7	27	0.136 (0.129)	3000	20	1700	510 (523)	108
	200	37/34/0.45	21.2	2.5	1.9	31	0.0993 (0.0939)	3000	20	2310	613 (630)	124
	250	37/42/0.45	23.6	2.5	1.9	33	0.0803 (0.076)	3000	20	2790	697 (719)	132
	325	37/55/0.45	27.0	2.5	2.1	37	0.0614 (0.0581)	3000	20	3590	816 (838)	148

■KM-CFD ( )はKM-CFD-A

線心数	導体			絶縁体厚さ (mm)	シース厚さ (mm)	仕上外径 (約mm)	導体抵抗 20℃ (Ω/km)	試験電圧 (V)	絶縁抵抗 (MΩ/km)	概算質量 (kg/km)	許容電流 (A)	許容曲げ半径 (mm)
	公称断面積(mm²)	構成(本/mm)	外径(mm)									
2	150	27/34/0.45	18.7	2.0	1.7	53	0.139 (0.132)	3000	20	3400	433 (445)	212
	200	37/34/0.45	21.2	2.5	1.9	61	0.101 (0.0958)	3000	20	4630	535 (549)	244
	250	37/42/0.45	23.6	2.5	1.9	65	0.0819 (0.0775)	3000	20	5590	616 (633)	260
	325	37/55/0.45	27.0	2.5	2.1	73	0.0626 (0.0593)	3000	20	7190	734 (753)	292

■KM-CFT ( )はKM-CFT-A

線心数	導体			絶縁体厚さ (mm)	シース厚さ (mm)	仕上外径 (約mm)	導体抵抗 20℃ (Ω/km)	試験電圧 (V)	絶縁抵抗 (MΩ/km)	概算質量 (kg/km)	許容電流 (A)	許容曲げ半径 (mm)
	公称断面積(mm²)	構成(本/mm)	外径(mm)									
3	150	27/34/0.45	18.7	2.0	1.7	57	0.139 (0.132)	3000	20	5090	410 (420)	228
	200	37/34/0.45	21.2	2.5	1.9	65	0.101 (0.0958)	3000	20	6940	507 (520)	260
	250	37/42/0.45	23.6	2.5	1.9	70	0.0819 (0.0775)	3000	20	8380	584 (600)	280
	325	37/55/0.45	27.0	2.5	2.1	79	0.0626 (0.0593)	3000	20	10800	695 (713)	316

※ ☆( ) はめっきなし軟導体を示す。

※ 許容電流算出条件：導体許容温度90℃、周囲温度40℃、気中一条布設

※ KM-CFは固定配線用です、移動用のケーブルとしては使用できません。

※ 末尾にAがつくものはめっきなし軟導体を示す。



## タツタ電線株式会社 ワイヤ&ケーブル事業本部

本社 〒578-8585 大阪府東大阪市岩田町2丁目3番1号 TEL. 06-6721-3333 FAX.06-6725-2376

東京支店 〒105-0014 東京都港区芝2丁目13番4号 住友不動産芝ビル4号館10階 TEL. 03-5439-4927 FAX.03-5439-4929

[www.tatsuta.co.jp](http://www.tatsuta.co.jp)