

殿

仕 様 書

位置検知・漏液センサ

A D - BRL

(高難燃規格・耐薬液対応)

年 月

タツタ電線株式会社

システム・エレクトロニクス事業本部

センサー&メディカル事業部

承認	確認	作成

<<<安全にご使用いただくために！>>>

**警告事項について**

警告事項を無視して誤った取り扱いをすると死亡や重傷を負う恐れがある他、火災・感電・故障の原因となります。

**警告事項****厳禁！**

□センサを電線として使用しないで下さい。

**確認して下さい！**

- センサは1回路につき250m以下でご使用下さい。
- 汚れたセンサは機能を発揮しません。取り扱いに注意して下さい。
- 取り扱い時は水濡れ厳禁。
- 漏水検知器は当社製の検知器を使用して下さい。

**設置しないで下さい！**

- 結露が発生する場所への直接取り付けは避けて下さい。
- センサと取り付け面は出来るだけ密着させて下さい。部分的な隙間は床などの水平面で2mm以下、柱・梁などの垂直面、傾斜面への取り付けは避けて下さい。
- センサは外部電磁誘導の影響を少なくする為、電力ケーブルなどの長距離平行配線は避けて下さい。
- センサが使用電圧300V以上の電力ケーブルと交差する場合は、センサに絶縁性の隔壁(プラスチックモールなど)を堅ろうに取り付けて保護して下さい。
- センサは漏水を検知した後、水分を除去すれば復帰しますが、水分中に導電性の物質が溶解している場合は復帰しない事があります。
また、センサに撥水性の汚染物質(ワックス、油分等)などが溶解している場合は検知しない場合があります。
この場合はセンサを市水で十分に洗浄し再使用できますが、汚染物質等が市水洗浄で除去できない場合はセンサを取り替える必要がありますので交換可能な敷設方法を採用して下さい。

目 次

	頁
1. 適用範囲	1
2. 構造	1
3. 仕様	2
4. 高難燃規格対応	2
5. 耐薬液対応	3
6. 品質保証	4

1. 適用範囲

本書は水漏れの位置を素早く検知する“位置検知・フラット型漏水センサ(高難燃規格・耐薬液対応)AD-BRL”に適用します。

2. 構造

AD-BRLの構造を図-1及び図-2に示します。

電極(1) ①を②で編組

① 導電性ETFE被覆検知線(黒色) 導体 : 錫メッキ軟銅然り線 0.33 mm²

② PPSファイラメント Φ0.25mm

電極(2) FEP線

電極(3) ①を②で編組

① 導電性ETFE被覆抵抗線(黒色) 導体 : 抵抗線 φ0.40 mm

② PPSファイラメント Φ0.25mm

外部編組

バサルトヤーン

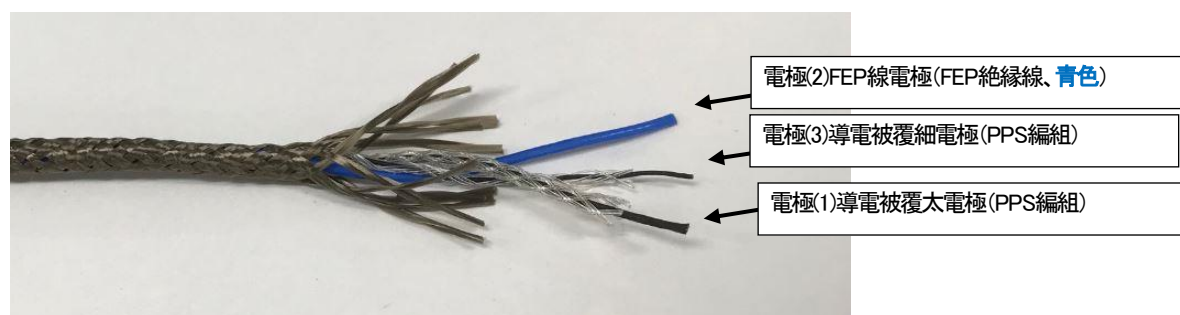


図-1. AD-BRL外観

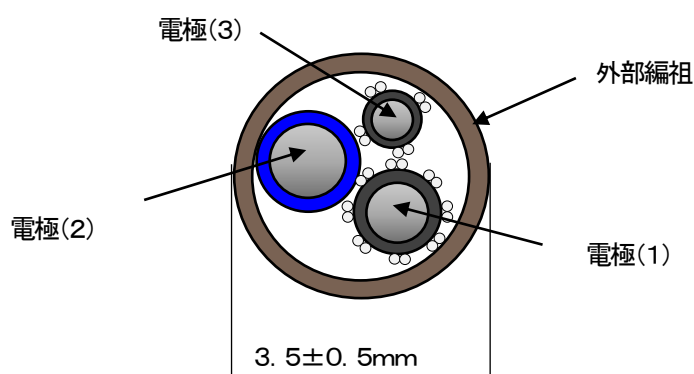


図-2. AD-BRLセンサ断面図

3. 仕様

AD-BRLセンサの仕様を表-1に示します。

表-1. AD-BFLセンサ仕様

項目	仕様
吸水(感度)特性	以下条件でセンサに水を滴下した場合、濡れ長さ100mm以下で漏水を検知します。 <ul style="list-style-type: none"> ・滴下方法 センサの上10mmから直接滴下及び側面10mmから間接滴下(0.05ml/秒) ・測定環境 温度:24°C、湿度60%RH ・導電率 水温:24°C、100μS/cm[10.0kΩ·cm] ・試験機 当社検知器 AD-AS-1LE (検知感度200kΩ) ※センサ接続長は250m以下 ※センサの敷設面の状態、環境、水質により検知水量は変化します
復帰性	漏水検知後、水を拭き取れば復帰(センサ電極-Aと電極-B間抵抗500k Ω 以上/250m)、 但し、漏水の中に導電性、撥水性等の汚染物質が含まれている場合は十分な洗浄が必要
抵抗線の精度	10.752 Ω /m ~ 10.968 Ω /m (10.86 Ω /m \pm 1%)
絶縁性能	10M Ω 以上/100m (各電極一括間、DC100Vメガ、温度:24°C、湿度:60%RH)
耐湿特性	高湿雰囲気中でも結露が無い限り、電極-Aと電極-B間の抵抗は 1M Ω 以上/250m (測定環境 温度:60°C、湿度:95%RH)
耐熱性	連続使用温度 60°C以下 (材料耐熱温度:150°C)
重量	14.8 \pm 1.0g/m

4. 高難燃規格対応

AD-BRLセンサの高難燃規格対応について表-2に示します。

表-2. AD-BFLセンサ高難燃規格対応

試験機関	JECTEC 一般社団法人電線総合技術センター
試験成績書情報	報告No. JDP190421
規格、試験名	試験規格 NFPA262 スタイナートンネル燃焼試験
試験結果	煙の光学密度 最大 0.38(<0.5):合格、平均 0.02(<0.15):合格、 最大火炎長(ft) 1.5(<5.0):合格

5. 耐薬液対応

AD-BRLセンサの耐薬液性について表-3に示します。

ASTM D543(酸、アルカリ、有機溶剤に対する樹脂の耐久性試験)に従い、センサを以下薬液に投入し、25°Cで7日間暴露後、十分に洗浄乾燥した後に外観検査及び水(100 μ S/cm)での間接滴下試験を実施しました。

耐薬液性についての評価結果を表-3に示します。

表-3. AD-BRLセンサ耐薬液性

No.	薬液	濃度	外観	検知性能 水直接滴下	総合評価	備考
1	塩酸	35-37%	○	○	○	
2	硫酸	98%	×	×	×	
3	硝酸	60%	×	×	×	
4	りん酸	85%以上	○	○	○	
5	酢酸	99%以上	○	×	○	
6	塩化第二鉄溶液	30-40%	○	○	○	
7	過酸化水素水	30%	○	○	○	
8	フェノール溶液	5%	○	○	○	
9	苛性ソーダ溶液	10%	○	○	○	
10	アンモニア	25%	○	○	○	
11	エタノール	99%	○	△	△	
12	メタノール	99%	○	△	△	
13	ブタノール	99%	○	△	△	
14	アセトン	99.7%以上	○	△	△	
15	ヘキサン	95%	○	○	○	
16	シクロヘキサン	99.5%以上	○	○	○	
17	キシレン	80%以上	○	△	△	
18	ベンゼン	99.5%以上	○	×	×	
19	トリクロロエチレン	98%以上	○	×	×	
20	トルエン	100%	○	×	×	

外観について ○:変化なし、 △:変色あり
×:許容できない変化

水での直接滴下 ○:影響なし、 △:検知可能だが検知にいたるまでの水量が増加
×:検知不可能

総合評価 ○:継続使用可 △:検知感度低下もしくは外観変化あり
×:再利用不可

耐薬品性を保証するのは、総合評価で、○、△のものとします。

6. 品質保証

1. 無償修理保証期間[商品お引渡し日から1年間]

- (1) 保証期間中に正常な使用状態で故障が発生した場合は、無償で修理、またはお取り替え致します。
- (2) 上記故障の場合は、当社事業部にご用命ください。

2. 保証の適用除外

- (1) 保証期間を超えた場合
 - (2) 使用上の誤り、不当な修理や改造による故障及び損傷
 - (3) お買い上げ後の移動、落下等による故障及び損傷
 - (4) 火災、地震、その他の天災による場合
 - (5) 故障の原因が本製品以外に起因する場合
 - (6) その他、当社の責任とみなされない場合
- ※上記(1)～(6)の場合で修理・調査が必要な場合は別途修理費・出張費が必要です。

◎ ご使用の際、冒頭の「警告事項」をよくご確認の上、ご使用願います。

ご使用上の注意点をお守り頂けない場合に生じた不具合については、たとえ保証期間内であっても、本保証規定を適用致しません。

なお、ここでいう保証は、納入品単体の保証を意味するもので、納入品の故障により誘発される損害はご容赦頂きます。

【お問い合わせ先】

タツタ電線株式会社
システム・エレクトロニクス事業本部
センサー&メディカル事業部
〒620-0853京都府福知山市長田野町3-17
TEL:0773-45-6500
FAX:0773-45-6501