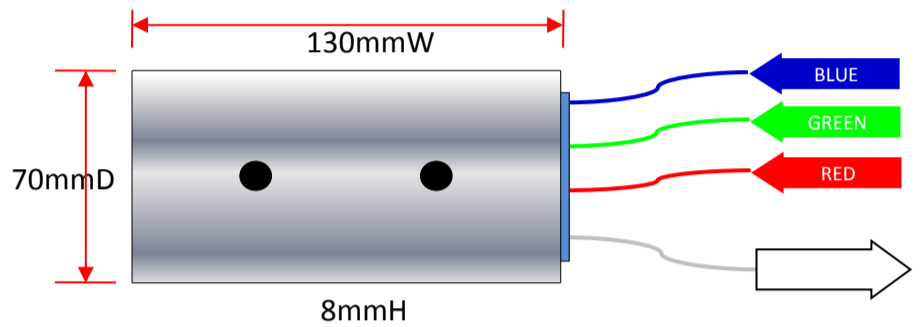


# オールファイバ型 RGBコンバイナ

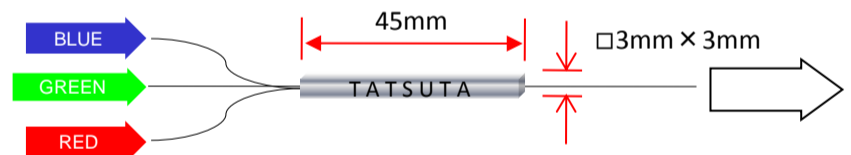
## ①シングルモードファイバ（高効率タイプ）

パラメータ	仕様			Unit
波長(例)	445	532 (515)	640	nm
透過効率 (室温)	≥90(Typical)			%
動作温度	-5~+75			°C
保存温度	-40~+85			°C



## ②シングルモードファイバ（小型タイプ）

パラメータ	仕様			Unit
波長(例)	445	532 (515)	640	nm
透過効率 (室温)	≥60(Typical)			%
動作温度	-5~+75			°C
保存温度	-40~+85			°C



## ③偏波保持ファイバ

パラメータ	仕様			Unit
波長(例)	445	532 (515)	640	nm
透過効率 (室温)	≥70(Typical)			%
偏波消光比	≥15			dB
動作温度	-5~+60			°C
保存温度	-40~+85			°C

