

殿

仕 様 書

断 線 検 知 端 末

Z T - 2

年 月

タ ッ タ 電 線 株 式 会 社

システム・エレクトロニクス事業本部

システム事業部

承認	確認	作成

<<<安全にご使用いただくために！>>>



警告事項について

下記の警告事項を無視して誤った取り扱いをすると死亡や重傷を負う恐れがある他、火災・感電・故障の原因となります。



警告事項



厳禁！

- 断線検知端末を電線として使用しないで下さい。
- 断線検知端末を踏んだり、重量をかけないで下さい。



確認して下さい！

- 施工及び結線は、取扱説明書に指示された方法で行なって下さい。
- 断線検知端末は1回路につき1本でご使用下さい。



注意して下さい！

- 断線検知端末と漏水センサとの接続は圧着スリーブまたは半田接続とし、互いの接続部が電氣的に接触しないようにビニルテープ等で絶縁処理を行なって下さい。

目 次

	頁
1. 適用範囲	1
2. 構造	1
3. 仕様	1

1. 適用範囲

本書は漏水検知器の漏水センサ断線事故に起因する漏水検知不能事故を防止するために使用する断線検知端末(ZT-2)に適用します。

2. 構造

ZT-2の構造および寸法を図-1に示す。(単位:mm)

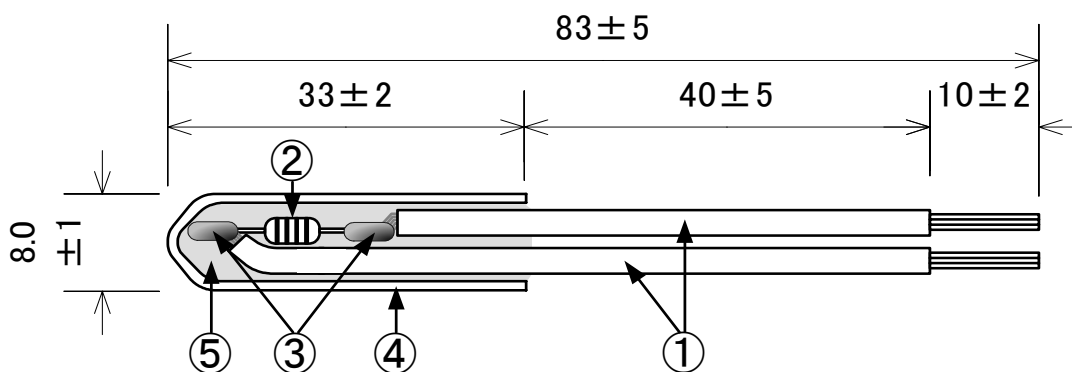


図-1. ZT-2姿図(キャップ部断面)

3. 仕様

ZT-2の仕様を表-1に示す。

表-1. 仕様

項	目	仕	様	RoHS指令対応
使用 部品	① リード線	PVC耐熱電線 UL1015LF 22AWG WHITE		○
	② 抵抗器	20kΩ ± 1% 1/4W金属皮膜抵抗器		○
	③ はんだ	鉛フリーはんだ		○
	④ PVCキャップ	PVCキャップ成形品		○
	⑤ 充填材	脱アセトンタイプのRTVゴム 信越 KE347T		○
電極間抵抗	20kΩ ± 1%			
耐熱性	連続使用温度 60°C以下			
重量	3.2g ± 0.8g			

以上