

殿

仕 様 書

非発色型漏水センサ

A D - S

年 月

タツタ電線株式会社

システム・エレクトロニクス事業本部

システム事業部

承認	確認	作成

<<<安全にご使用いただくために！>>>



警告事項について

警告事項を無視して誤った取り扱いをすると死亡や重傷を負う恐れがある他、火災・感電・故障の原因となります。



警告事項



厳禁！

□センサを電線として使用しないで下さい。



確認して下さい！

- センサは1回路につき100m以下でご使用下さい。
- 汚れたセンサは機能を発揮しません。取り扱いに注意して下さい。
- 取り扱い時は水濡れ厳禁。
- センサの電食を防止する為、漏水検知器は必ず交流式の物を採用して下さい。



設置しないで下さい！

- 結露が発生する場所への直接取り付けは避けて下さい。
- センサと取り付け面は出来るだけ密着させて下さい。部分的な隙間は床などの水平面で2mm以下、柱・梁などの垂直面で1mm以下にして下さい。
- センサの電極は外部電磁誘導の影響を少なくする為、2ヶ撚り構造になっていますが、電力ケーブルなどとの長距離平行配線は避けて下さい。
- センサが使用電圧300V以上の電力ケーブルと交差する場合、センサに絶縁性の隔壁(プラスチックモールなど)を堅ろうに取り付けて保護して下さい。
- センサは漏水を検知した後、水分の蒸発や水分を除去すれば復帰しますが、水分中に導電性物質が溶解している場合は復帰しない事があります。
また、センサに撥水性の汚染物質(ワックス、油分等)などが溶解している場合は検知しない場合があります。
この場合はセンサを取り替える必要がありますので交換可能な敷設方法を採用して下さい。

目 次

	頁
1. 適用範圍	1
2. 構造	1
3. 仕様	1

1. 適用範囲

本書は水漏れを素早く検知する非発色型漏水センサ(AD-Sセンサ)に適用する。

2. 構造

AD-Sセンサの構造を図-1及び図-2に示す。

電極 : 錫メッキ軟銅撚り線 0.33mm²

内部編組 : ポリエチレン

外部編組 : ポリエステル

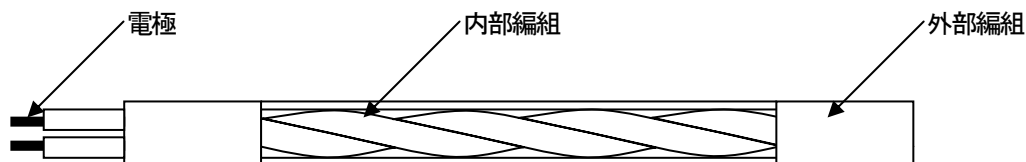


図-1. ADセンサ姿図

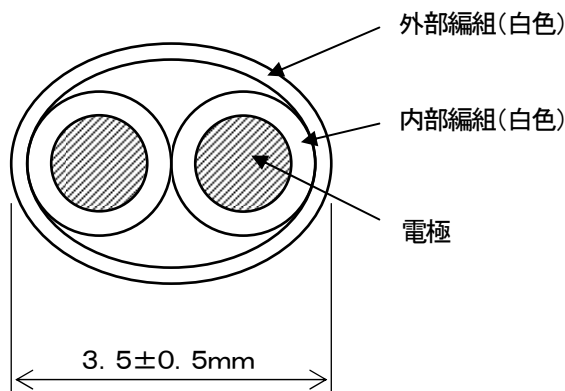


図-2. AD-Sセンサ断面図

3. 仕様

AD-Sセンサの仕様を表-1に示す。

表-1. 仕様

項目	仕様
電極構造	材料: 錫メッキ軟銅撚り線 構成: 素線径0.18mm × 13本 (0.33mm ²)
検知特性	電極間抵抗が3.0ml以下の水量(市水)で5kΩ (AC) 以下 <ul style="list-style-type: none"> ・滴下量 センサに直接滴下(0.05ml/秒) ・測定環境 温度: 24℃、湿度: 60%RH ・導電率 水温: 24℃、200μS/cm [5.0kΩ・cm] ・試験器 当社検知器 AD-AS-10DRM ※センサの敷設面の状態、環境、水質により電極間抵抗と水量は変化する。
復帰特性	漏水検知後、自然乾燥状態または水分の除去で復帰 但し、漏水の中に導電性、撥水性等の汚染物質が含まれている場合は再使用不可。
電極間抵抗(AC)	10MΩ以上/100m (測定環境 温度: 24℃、湿度: 60%RH)
耐湿特性	高湿雰囲気中でも結露が無い限り電極間抵抗は 100kΩ以上/100m (測定環境 温度: 60℃、湿度: 95%RH)
耐熱性	連続使用温度 60℃以下 (材料耐熱温度: 80℃)
重量	10.5 ± 1.0 g/m