

殿

仕 様 書

フラット型漏水センサ

A D - F


平成 年 月

タツタ システム・エレクトロニクス株式会社

シ ス テ ム 事 業 部

シ ス テ ム 部		
承 認	確 認	作 成

<<<安全にご使用いただくために！>>>


 **警告事項について**

警告ラベル又は下記の警告事項を無視して誤った取り扱いをすると死亡や重傷を負う恐れがある他、火災・感電・故障の原因となります。


 **警告事項**

 **厳禁！**

センサを電線として使用しないで下さい。

 **確認して下さい！**

- センサは1回路につき100m以下でご使用下さい。
- 汚れたセンサは機能を発揮しません。取り扱いに注意して下さい。
- 取り扱い時は水濡れ厳禁。

 **設置しないで下さい！**

- 結露が発生する場所への直接取り付けは避けて下さい。
- センサと取り付け面は出来るだけ密着させて下さい。部分的な隙間は床などの水平面で2mm以下、柱・梁などの垂直面で1mm以下にして下さい。
- センサは外部電磁誘導の影響を少なくする為、電力ケーブルなどとの長距離平行配線は避けて下さい。
- センサが使用電圧300V以上の電力ケーブルと交差する場合、センサに絶縁性の隔壁(プラスチックモールなど)を堅ろうに取り付けて保護して下さい。
- センサは漏水を検知した後、水分が蒸発すれば復帰しますが、水の中に導電性、撥水性の汚染物質などが溶解している場合は復帰しない事があります。この場合はセンサを取り替える必要がありますので交換可能な敷設方法を採用して下さい。
- センサの電食を防止する為、漏水検知器は必ず交流式の物を採用して下さい。
- センサにワックスなどの油分が付着すると水をはじいて検知しない場合がありますのでご注意ください。

目 次

	頁
1. 適用範囲	1
2. 構造	1
3. 仕様	1

1. 適用範囲

本書は水漏れを素早く検知するフラット型漏水センサ(AD-Fセンサ)に適用します。

2. 構造

AD-Fセンサの構造を図-1及び図-2に示す。

電極：ニッケル撚り線導体 0.17mm²

絶縁体：ポリエステル樹脂(透明) 0.1mm厚

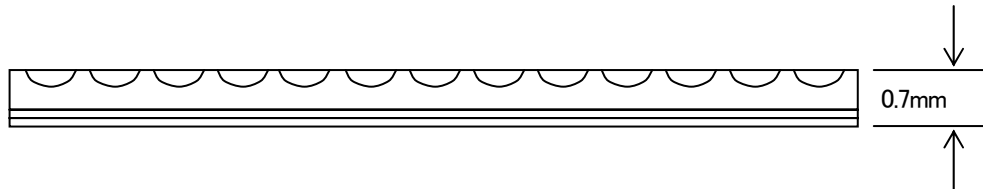


図-1. AD-Fセンサ姿図

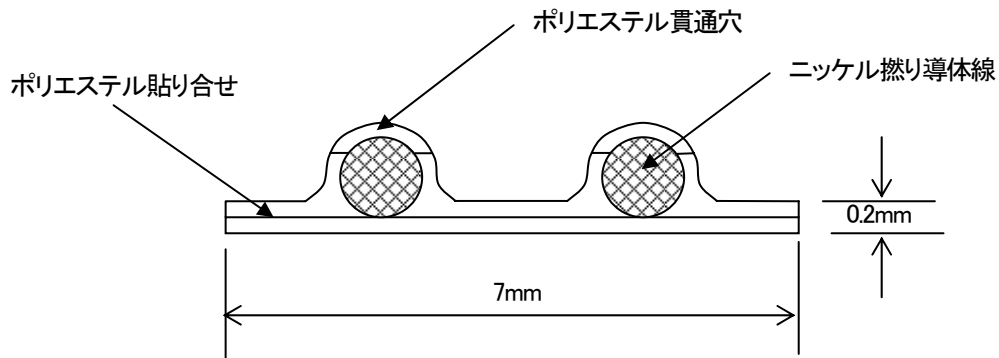


図-2. AD-Fセンサ断面図

3. 仕様

AD-Fセンサの仕様を表-1に示す。

表-1. 仕様

項目	仕様
電極構造	材料:ニッケル撚り線導体 構成:素線径0.16mm×7本 (公称断面積 : 0.17mm ²) 外形:0.47mm
電極抵抗(DC)	「標準値」0.72Ω/m(20℃)
電極間抵抗(AC)	100kΩ以上
吸水(感度)特性	電極間抵抗が3.0ml以下の水量で10kΩ以下 (0.05ml/秒で水滴をセンサに直接滴下した場合:市水)
耐湿特性	高湿雰囲気中でも結露が無い限り電極間抵抗は100kΩ以上
復帰性	漏水検知後、水分が無くなれば瞬時に復帰、但し、漏水の中に導電性、撥水性等の汚染物質が含まれている場合はセンサを洗浄すれば再使用可能
耐熱性	連続使用温度 80℃以下
重量	約10g/m