

1回路用漏洩位置検知型
漏水検知器
(A D - A S - 1 L)

取扱説明書

タツタ電線株式会社
システム・エレクトロニクス事業本部
システム事業部

<<< 安全にご使用いただくために ! >>>



警告事項について

警告ラベル又は下記の警告事項を無視して誤った取り扱いをすると死亡や重傷を負う恐れがある他、火災、感電、故障の原因となります。



警告事項



厳禁!

- 検知器の改造・分解は絶対にしないで下さい。
- 施工 および、内部の点検は、取扱責任者以外に行わないで下さい。
- 施工後、保守点検以外は検知器の蓋を開けないで下さい。
- 水に濡れた手で検知器内部に触らないで下さい。
- お手入れの際、有機溶剤は避け、乾いたウエスで乾拭きして下さい。



確認して下さい!

- 機器の設置前に、機器の定格電圧と電源電圧が適合していることを確認して下さい。
- 施工 および、結線は、取扱説明書に記載されている方法により行って下さい。
- 保守・点検は、取扱説明書に記載されている方法により行って下さい。
- 制御出力接点を使用される場合は、取扱説明書の接点定格負荷を確認してください。



設置しないでください!

- 一般の人が容易にふれる場所。
- 振動、有害なガス、強誘導発生源の近く。
- ゴミ、ホコリの多い場所。
- 水濡れの恐れのある場所、高温多湿の場所。

目 次

1	はじめに	1
2	購入時の点検	1
3	据え付け	1
4	接続・結線方法	2
4-1	端子台への接続・結線方法	2
4-2	漏洩位置検知型漏水センサ(AD-Lセンサ)	3
5	表示・操作部	4
5-1	表示部	4
5-2	操作部	4
6	動作チェック	4
6-1	電源の投入	4
6-2	断線検知動作のチェック	4
6-3	漏水検知動作のチェック	5
6-4	ブザー停止キー動作のチェック	5
7	4-20mAカレントループ (オプション)	5
7-1	4-20mAカレントループ端子台への接続・結線	5
7-2	4-20mAカレントループ出力信号	5
7-3	異常検出機能	6
8	保守点検	6
9	故障点検と対策	6
10	仕 様	7
10-1	標準仕様	7
10-2	オプション仕様	7
11	保証について	8

付図-1 1回路用漏洩位置検知型漏水検知器(AD-AS-1L)外形図

付図-2 1回路用漏洩位置検知型漏水検知器(AD-AS-1L)取付穴

1 はじめに

このたびは、1回路用漏洩位置検知型漏水検知器(AD-AS-1L)をお買い上げいただきまことにありがとうございます。

1回路用漏洩位置検知型漏水検知器(AD-AS-1L)は、マイクロコンピュータ制御方式により漏水、断線検知機能とともに漏洩位置を検知する漏水検知器です。弊社 漏洩位置検知型漏水センサ(AD-Lセンサ)と組み合わせることにより、漏洩位置検知型漏水検知システムを容易に構築することができます。

ご使用になる前に本書をご熟読の上、1回路用漏洩位置検知型漏水検知器(AD-AS-1L)の機能を正しく発揮していただきますようお願いいたします。

2 購入時の点検

梱包を解いて、

- 1) 輸送中に破損したものはないか。
- 2) ご注文と内容物が合致しているか。
- 3) 数量は正しいか。

をお調べください。万一不具合な点がありましたら、ご注文先 または、弊社までご連絡ください。

3 据え付け

漏水検知器は屋内の保守点検の容易な場所に、確実に据え付けてください。なお 据え付けに際しては次の点にご注意ください。

- 1) 高温多湿、塵埃の多い雰囲気、腐食性ガス雰囲気の場合 および、振動のある場所は避けてください。
- 2) 電源は、電力開閉器等ノイズ発生源のある系統を避け、専用固定配線としてください。
- 3) センサは、敷設場所、環境によりステッカーやピンサドル等を用いて敷設してください。
- 4) センサが誘導ノイズを受けるおそれのある場合、ご相談ください。
- 5) センサは、電線としてはご使用にならないでください。
- 6) 弊社 AD-Lセンサ以外のセンサ、電線を使用されますと漏洩位置検知機能に誤差が生じるおそれがあります。

4 接続・結線方法

1回路用漏洩位置検知型漏水検知器(AD-AS-1L)には、電源、センサ、制御用接点出力、4-20mAカレントループ(オプション)等の外部接続端子台と通信用コネクタ(オプション)があります。

次の説明を参考に確実に接続してください。

なお、通信オプション機能については、通信データ内容、プロトコル 等について別途打合せさせていただくものとします。

4-1 端子台への接続・結線方法

1回路用漏洩位置検知型漏水検知器(AD-AS-1L)には、電源、センサ、制御用接点出力、4-20mAカレントループ(オプション)等の外部接続端子台と表示があります。

図-1、表-1を参考に確実に接続してください。

0V	100V	200V	COM	NC	NO	COM	NC	NO	1	2	3	+	-
AC-POWER			WATER-LEAK			WIRE-BREAK			SENSOR			C-LOOP	

図-1 AD-AS-1L端子台表示

表-1 AD-AS-1L端子機能

項目	端子名称	端子機能	
電源	AC-POWER	0V	電源接続端子
		100V	100V電源の場合0V-100V
		200V	200V電源の場合0V-200V
制御用接点出力	WATER-LEAK	COM	漏水警報無電圧接点 共通接点
		NC	// 通常閉接点
		NO	// 通常開接点
	WIRE-BREAK	COM	断線警報無電圧接点 共通接点
		NC	// 通常閉接点
		NO	// 通常開接点
センサ	SENSOR	1	漏洩位置検知型漏水センサ 編組線
		2	// 絶縁線
		3	// 抵抗線
4-20mA カレントループ	C-LOOP	+	カレントループ アノード
		-	// カソード

4-20mAカレントループの機能はオプションです。ご購入時に指定の無い場合は実装しておりませんのでご注意ください。

4-2 漏洩位置検知型漏水センサ (AD-Lセンサ)

AD-Lセンサ (漏洩位置検知型漏水センサ) の構造、構成は図-2、表-2のとおりです。各素線の形態、機能が異なりますので、検知器への接続には充分注意してください。

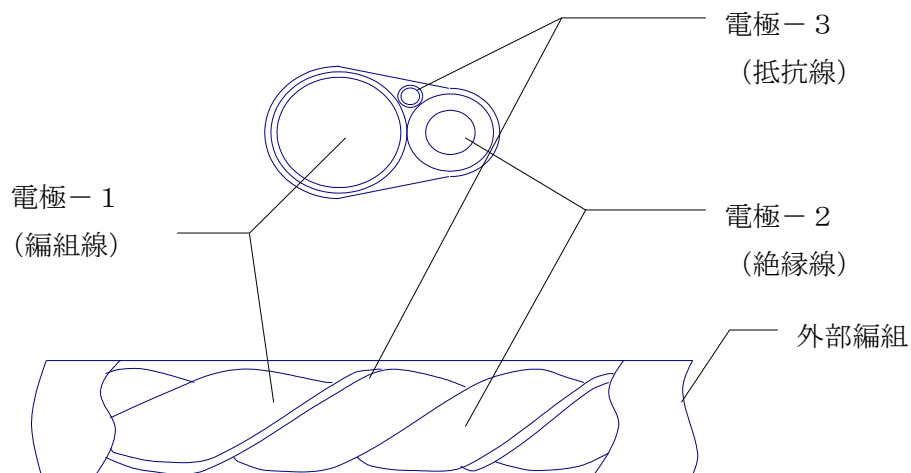


図-2 AD-Lセンサ 構造

表-2 AD-Lセンサ 構成

要素	構成
電極-1	0.75mm ² 錫メッキ軟銅線上に赤色プラスチック糸編組
電極-2	0.5mm ² 錫メッキ軟銅線に青色プラスチック絶縁
電極-3	φ0.4抵抗線上に白色プラスチック糸編組
外部編組	白色プラスチック糸編組

5 表示・操作部

表示・操作部には、図-3に示すように7セグメントLEDのセンサ長、漏洩点表示部と、ブザー停止スイッチがあります。

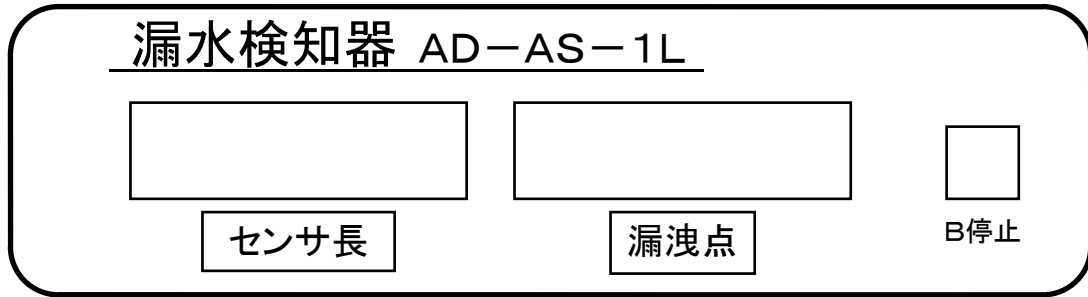


図-3 表示・操作部

5-1 表示部

表示部は7セグメントLED3桁によりセンサ長、漏洩点表示を行います。

I) センサ長表示部

センサ長をメートル単位にて表示します。なお 断線状態の場合は「———」と表示します。

II) 漏洩点表示部

漏水状態の場合、漏洩点をメートル単位にて表示します。なお 正常状態の場合は「———」と表示します。

表-3 センサ長、漏洩点 表示

状 態	センサ長__表示	漏水点__表示
正 常	センサ長 (m)	— — —
漏 水	センサ長 (m)	漏洩点 (m)
断 線	— — —	無表示

5-2 操作部

操作部としてブザー警報停止スイッチがあります。

ブザー停止スイッチを押下するとブザー警報は停止します。なお ブザー停止状態で新たな漏水／断線状態が発生した場合にブザー警報は再発報します。

6 動作チェック

6-1 電源の投入

電源を投入すると表示部LEDの全セグメントが点滅しLEDの初期テストを行います。この時、LEDの全セグメントが正常であることを確認してください。

6-2 断線検知動作のチェック

端子台からセンサを取り外した後、センサ長表示部に「———」が表示されるとともに漏洩点表示部が無表示で、ブザーが鳴動することを確認してください。

6-3 漏水検知動作のチェック

敷設されたセンサに水道水を滴下した後、漏洩点表示部に水道水滴下位置が表示されるとともにセンサ長表示部にセンサ長が表示され、ブザーが鳴動することを確認してください。

漏水状態から復帰させる場合はセンサを確実に乾燥させてください。
もし、乾燥が不十分な場合は他の位置での漏水検知動作の際、正確な漏洩位置を表示しない場合があります。

簡易的に漏水検知機能をチェックする場合には、検知器のセンサ接続端子台において、電極-1(編組絶縁線)端子と、電極-2(プラスチック絶縁導体)端子 または、電極-3(抵抗線)端子を短絡して下さい。漏洩位置表示は、電極-2(プラスチック絶縁導体)と短絡した場合はセンサ長と同じ値、電極-3(抵抗線)と短絡した場合は「0m」を表示します。

6-4 ブザー停止スイッチ動作の確認

6-2、6-3項のチェックの際、ブザー停止スイッチを押下することによりブザーの鳴動が停止することを確認してください。

7 4-20mAカレントループ (オプション)

4-20mAカレントループは、検知状態を4~20mAの直流電流で出力する機能です。

この機能はAD-AS-1LCだけに装備しているオプションですので、AD-AS-1Lをお求めの場合はこの項目をお読みになる必要ありません。

7-1 4-20mAカレントループ端子台への接続・結線

「4-1 端子台への接続・結線方法」を参考に、4-20mAカレントループ端子台へ信号用リード線を接続して下さい。なお、**最大負荷抵抗は500Ω**ですので、ご注意下さい。

7-2 4-20mAカレントループ出力信号

4-20mAカレントループの信号状態は、正常時、断線時、漏水時に分けられています。

各状態の直流電流の出力電流値は、表-4のとおりです。これを参考に受信側の設定をおこなって下さい。

表-4 4-20mAカレントループ出力

検知状態	出力信号
正常状態	直流 4mA
断線状態	直流 20mA
漏水状態	直流 $6 + 0.03 \times \text{漏洩点 (m)}$ mA

7-3 異常検出機能

4-20mAカレントループには、信号用リード線の断線のような過負荷状態になった場合に表示部の全7セグメントLEDのドット部分が点灯しブザーが発報する、異常検出機能があります。

この警報が発報した場合は、4-20mAカレントループの配線系統を確認して下さい。

8 保守点検

1回路用漏洩位置検知型漏水検知器(AD-AS-1L)は、半導体素子により構成され機械的消耗部がないことから特別な保守は必要ありませんが、トラブルを未然に防ぐ意味で次の項目について定期的な点検をおすすめします。

1) 配線端子のゆるみがないか。

2) センサの損傷、汚損はないか。

センサが撥水性物質、親水性物質で汚損された場合、正常に動作しない可能性がありますのでセンサの交換を行ってください。

3) プリント基板上、本体内部にゴミ、ホコリが入っていないか。

9 故障点検と対策

万一故障した場合は、表-5をご参照のうえ、原因を把握して処置してください。

表-5 故障と対策

故 障	対 策
LEDが点灯しない	・電源の点検 ・ヒューズの点検
設置時断線警報が発報する	・断線検知端末(ZT-L)の接続確認 ・センサの接続が正しいか確認 (図-1、表-1を参照してください)
センサ長、漏水点表示数値が誤っている	・センサの接続が正しいか確認 (図-1、表-1を参照してください) ・センサの電極-2、3間抵抗を測定 (表示センサ長 = センサ抵抗 / 10.86)
LEDのドットが点灯しブザー警報が発報	4-20mAカレントループの過負荷警報です。 4-20mAカレントループの配線系統を確認して下さい

10 仕 様

10-1 標準仕様

項 目		仕 様
電 源 仕 様	電 圧、周 波 数	AC100/200V、50/60Hz
	電 源 電 圧 範 囲	定格電源電圧±10%
	消 費 電 力	20VA以下
検 知 仕 様	セ ン サ 回 路 数	1回路
	最 大 セ ン サ 長	250m
	検 知 精 度	接続センサ長 : 100m以内の場合 ±1m : 101m以上の場合 接続センサ長の±1%
	セ ン サ 印 加 電 圧	最大 DC5V
表 示・警 報 仕 様	セ ン サ 長 表 示	7セグメントLEDによるメートル単位表示
	漏 洩 点 表 示	7セグメントLEDによるメートル単位表示
	警 報	停止機能付ブザー警報
制 御 出 力 接 点 仕 様	接 点 構 成	漏水、断線 各1C接点
	接 点 容 量	AC125V 0.3A、DC30V 1A (抵抗負荷)
周 圍 条 件	使 用 周 圍 温 度	-10 ~ 50℃
	使 用 周 圍 湿 度	30 ~ 80%RH (但し、結露なきこと)
外 形 寸 法		240×130×65mm(付図-1 参照)
重 量		1kg
塗 装 色		2.5PB8/2 ライトグレー

注)制御接点容量は抵抗負荷値です。ご不明な点をご連絡ください。

10-2 オプション仕様

項 目		仕 様
通 信 機 能	通 信 方 式	RS-232C/RS-485 (ショートピン選択)
	通 信 速 度	2400bps 固定
ア ナ ログ 仕 様	イ ン ター フ ェ ース	4-20mA カレントループ
	最 大 負 荷 抵 抗	500Ω
	出 力 電 流	正常時 : 4 mA 断線時 : 20 mA 漏水時 : 6+0.03×漏洩点(m) mA

* 通信機能の通信データ内容、プロトコル 等については別途打合せするものとします。

11 保証について

本検知器は、厳密な品質管理および検査を経て出荷されておりますが、万一製造上の不備による故障の際は、以下の規定により保証いたします。

〔保証規定〕

1. 保証について

- 1) 保証期間は、納入後一カ年とします。
- 2) この間に正常な使用状態で故障が発生した場合は、無償で修理、または お取り替えいたします。
- 3) 故障の場合は、弊社 システム・エレクトロニクス事業部 または、最寄りの弊社支社、支店、営業所にご連絡ください。

2. 保証適用除外

- 1) 保証期間を既に経過した場合。
- 2) 使用上の誤り、不当な修理や改造による故障および損傷
- 3) 製品納入後の移動、落下などによる故障および損傷
- 4) 火災、地震、その他天災による故障および損傷
- 5) その他、当社の責任と見なされない故障および損傷

なお、保証は納入品単体のみを対象とし、納入品の故障により誘発された損害についてはご容赦いただきません。

・お問い合わせ先

〒578-8585 大阪府東大阪市岩田町2丁目3番1号

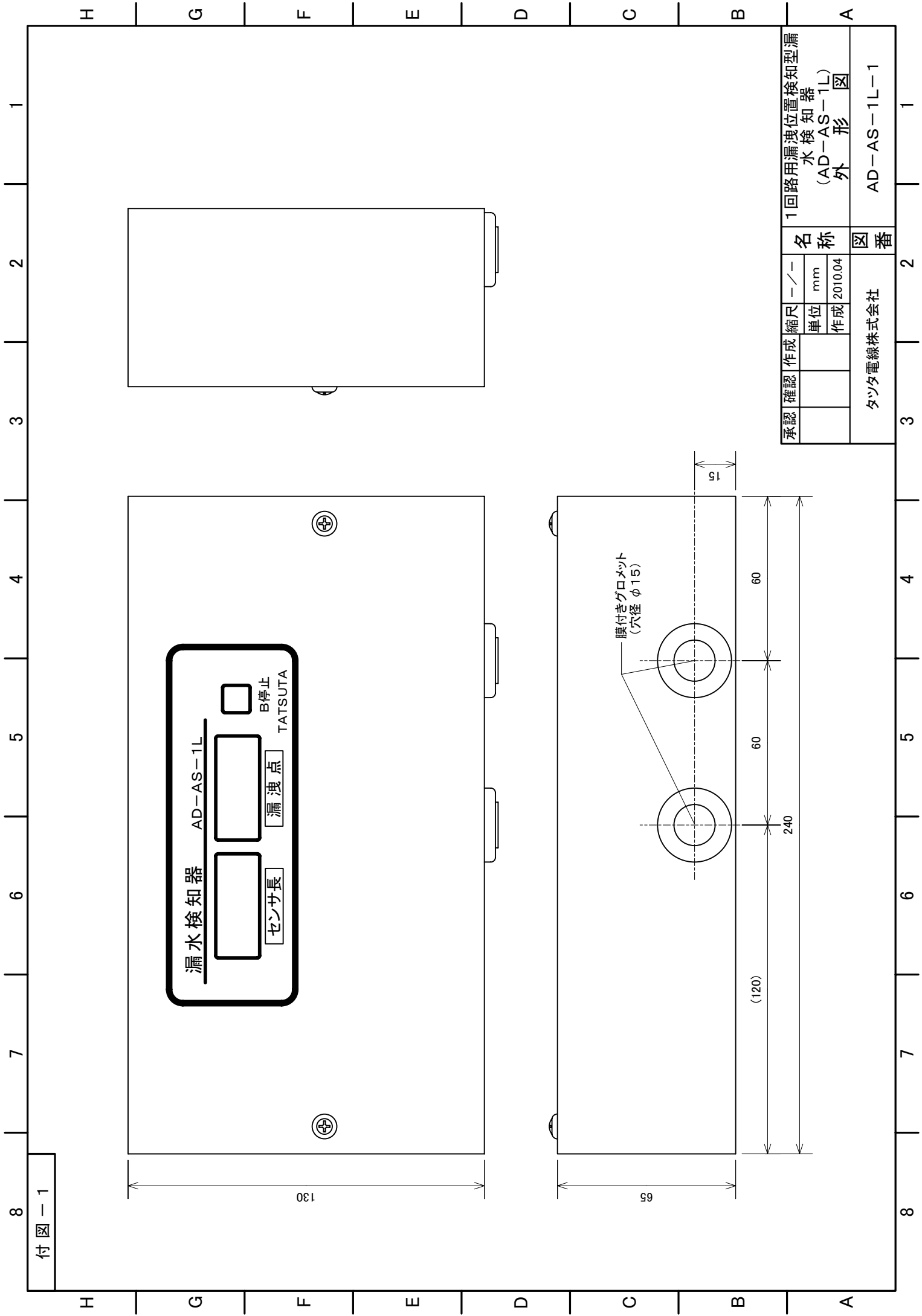
タツタ電線株式会社 システム・エレクトロニクス事業本部 システム事業部システム部

TEL：06-6721-3335 FAX：06-6725-0018

〒210-0015 神奈川県川崎市川崎区南町1番1 (日本生命川崎ビル3階)

タツタ電線株式会社 システム・エレクトロニクス事業本部 システム事業部システム部

TEL：044-221-7691 FAX：044-221-7695

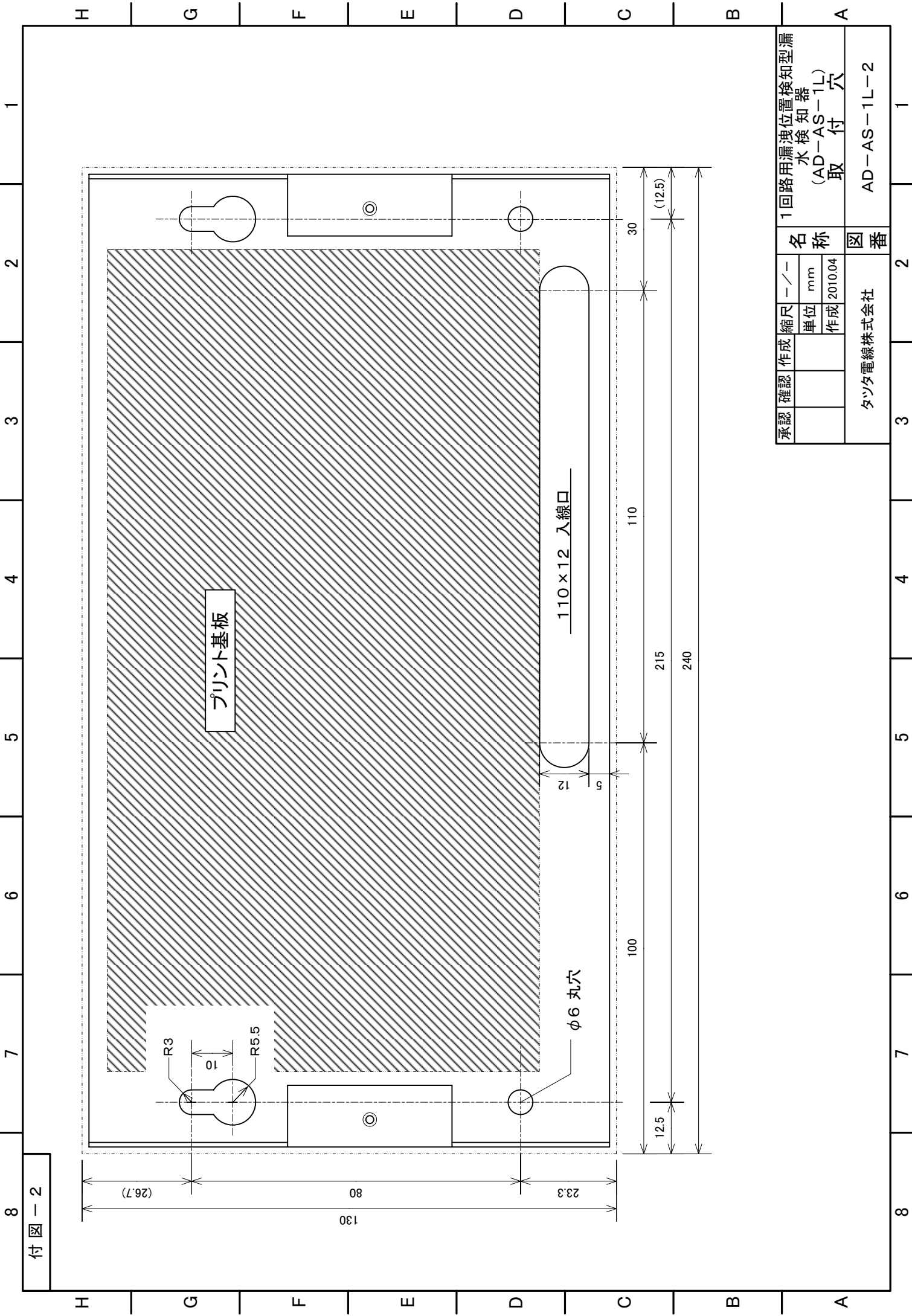


付図-1

承認	確認	作成	縮尺	名称	1回路用漏洩位置検知型漏水検知器 (AD-AS-1L) 外形図
			単位 mm 作成 2010.04	図番	AD-AS-1L-1
タツタ電線株式会社					

8 | 7 | 6 | 5 | 4 | 3 | 2 | 1

H | G | F | E | D | C | B | A



付図-2

承認	確認	作成	縮尺	— / —	名称
			単位	mm	
			作成	2010.04	図番
タツタ電線株式会社					AD-AS-1L-2

1回路用漏洩位置検知型漏水検知器
(AD-AS-1L)
取付穴