

殿

---

仕 様 書

1 回路用漏洩位置検知型  
漏水検知器  
( AD - AS - 1L )

年 月

タツタ電線株式会社  
システム・エレクトロニクス事業本部  
システム事業部

承認	確認	作成

<<< 安全にご使用いただくために ! >>>



## 警告事項について

警告ラベル又は下記の警告事項を無視して誤った取り扱いをすると死亡や重傷を負う恐れがある他、火災、感電、故障の原因となります。



## 警告事項

### ⚠ 厳禁 !

- 検知器の改造・分解は絶対しないで下さい。
- 施工および、内部の点検は、取扱責任者以外に行わないで下さい。
- 施工後、保守点検以外に検知器の蓋を開けないで下さい。
- 水に濡れた手で検知器内部に触らないで下さい。
- お手入れの際、有機溶剤は避け、乾いたウエスで乾拭きして下さい。

### ⚠ 確認して下さい !

- 機器の設置前に、機器の定格電圧と電源電圧が適合していることを確認して下さい。
- 施工および、結線は、取扱説明書に記載されている方法こより行って下さい。
- 保守・点検は、取扱説明書に記載されている方法こより行って下さい。
- 制御出力接点を使用される場合は、取扱説明書の接点定格負荷を確認してください。

### ⚠ 設置しないでください !

- 一般の人が容易にふれる場所
- 振動、有害なガス、強誘電発生源の近く。
- ゴミ、ホコリの多い場所
- 水濡れの恐れのある場所、高温多湿の場所。

# 目 次

1. 適用範囲	1
2. 仕 様	1
2-1. 標準仕様	1
2-2. オプション仕様	1
3. 接続・結線方法	2
4. 漏洩位置検知型漏水センサ(AD-Lセンサ)	3
5. 据え付け	3

◇ 付図-1 1回路用漏洩位置検知型漏水検知器(AD-AS-1L) 外形図

◇ 付図-2 1回路用漏洩位置検知型漏水検知器(AD-AS-1L) 取付穴

## 1. 適用範囲

本書は、コンピュータールーム、重要な設備、倉庫および、貴重な資料等を予想しがたい漏水事故から守るために開発された1回路用漏洩位置検知型漏水検知器(AD-AS-1L)に適用します。

## 2. 仕様

### 2-1. 標準仕様

項目	仕様	
電源仕様	定格電源電圧/周波数	AC 100/200V、50/60Hz
	電源電圧変動範囲	定格電源電圧 ± 10%
	消費電力	20VA以下
検知仕様	センサ回路数	1回路
	最大センサ長	250m
	検知精度	接続センサ長：100m以内の場合 ±1m ：101m以上の場合 接続センサ長の±1%
	センサ印加電圧	最大 DC 5V
表示・警報仕様	センサ長表示	7セグメントLEDによるメートル単位デジタル表示
	漏洩位置表示	7セグメントLEDによるメートル単位デジタル表示
	警報	ブザー（音圧最大85dB/10cm）、停止機能付
制御接点仕様	接点構成	漏水、断線 各1C
	接点容量	AC 125V 0.3A、DC 30V 1A（抵抗負荷） AC 125V 0.2A、DC 30V 0.5A（誘導負荷）
周囲条件	使用周囲温度	-10～50℃（但し、氷結しないこと）
	使用周囲湿度	35～85%RH（但し、結露しないこと）
外形寸法		240×130×65mm（付図-1 参照）
重量		約 1.5kg
塗装色		2.5PB 8/2

### 2-2. オプション仕様

項目	仕様	
通信機能*	通信方式	RS-232C/RS-485 ショートピン選択
	通信速度	2400bps
アナログ	インターフェース	4-20mA カレントループ
	最大負荷抵抗	500Ω
出力	出力電流	正常時： 4 mA
		断線時： 20 mA
		漏水時： 6+0.03×漏洩点(m) mA

\* 通信機能の通信データ内容、プロトコル等については別途打合せするものとします。

### 3. 接続・結線方法

1回路用漏電位置検知型漏水検知器(AD-AS-1L)には、図-1に示す電源、センサ、制御接点出力等の外部接続端子台および、表示があります。表-1を参考に、端子台への接続結線を確認行って下さい。

0V	100V	200V	COM	NC	NO	COM	NC	NO	1	2	3	+	-
AC-POWER			WATER-LEAK			WIRE-BREAK			SENSOR			C-LOOP	

図-1 AD-AS-1L 端子台表示

表-1 AD-AS-1L 端子機能

項目	端子名称		端子機能
電源	AC-POWER	0V	電源接続端子 0V - 100V : AC 100V 電源接続端子 0V - 200V : AC 200V 電源接続端子
		100V	
		200V	
制御接点出力	WATER LEAK	COM	漏水警報無電圧制御接点出力 COM-NC : 通常時 閉 COM-NO : 漏水時 閉
		NC	
		NO	
	WIRE BREAK	COM	断線警報無電圧制御接点出力 COM-NC : 通常時 閉 COM-NO : 断線時 閉
		NC	
		NO	
センサ	SENSOR	1	センサ接続端子 1 : センサ 編組線 接続端子 2 : センサ 絶縁線 接続端子 3 : センサ 抵抗線 接続端子
		2	
		3	
カレントループ出力	C-LOOP	+	4-20mAカレントループ出力 + 極
		-	〃 - 極

注) 4-20mAカレントループ出力についてはオプションです。

#### 4. 漏洩位置検知型漏水センサ (AD-L センサ)

1回路用漏洩位置検知型漏水検知器(AD-AS-1L)に用いる漏洩位置検知型漏水センサ(AD-Lセンサ)の構造、構成は図-2、表-2のとおりです。各素線の形態、機能が異なりますので、漏水検知器への接続には充分注意して下さい。

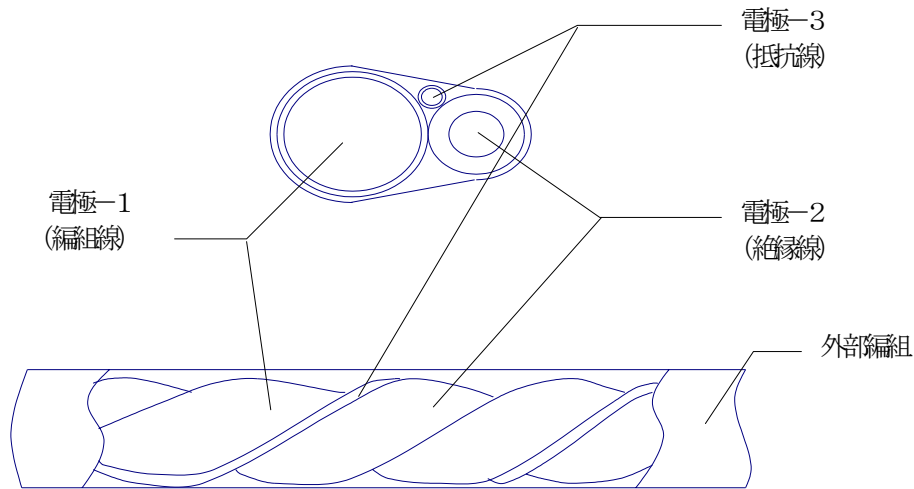


図-2 AD-Lセンサ 構造

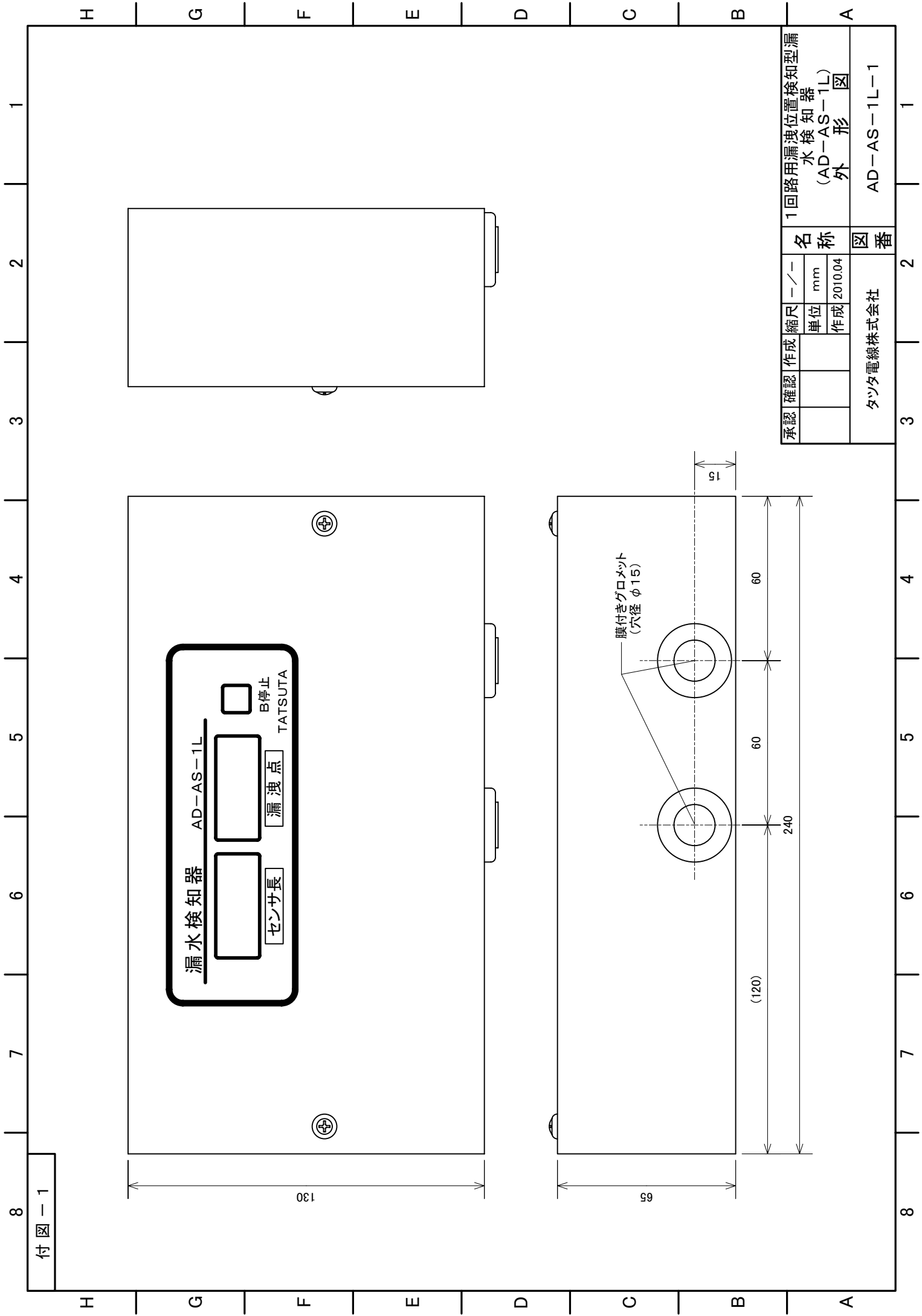
表-2 AD-Lセンサ 構成

要素	構成
電極-1	0.75mm <sup>2</sup> 錫メッキ軟銅線に赤色プラスチック糸編組
電極-2	0.5mm <sup>2</sup> 錫メッキ軟銅線に青色プラスチック絶縁
電極-3	φ0.4抵抗線に白色プラスチック糸編組
外部編組	白色プラスチック糸編組

#### 5. 据え付け

1回路用漏洩位置検知型漏水検知器(AD-AS-1L)は屋内の強固な管体の中、壁面等に確実に据え付けて下さい。なお、据え付けに際しては、次の点にご注意下さい。

- 1) 高温多湿、塵埃の多い雰囲気、腐食性ガス雰囲気の場合お避け下さい。
- 2) 振動のない場所、近くに電原用開閉器等ノイズ発生源のない場所、保守点検の容易な場所に据え付けて下さい。
- 3) 電源は、コンセントの使用お避け、専用固定番線として下さい。
- 4) センサは、設置場所、環寬より、ステッカーや接着テープ等を用いて取り付けして下さい。
- 5) センサに電磁誘導等のノイズが混入するおそれがある場合にご相談下さい。
- 6) センサは、電線としてはご使用にならないで下さい。
- 7) 当社AD-Lセンサ以外のセンサ、電線等を使用されますと漏洩位置検知機能に大きな誤差を生じますので、AD-Lセンサ以外のセンサの使用 および、併用は絶対に行わないで下さい。



付図-1

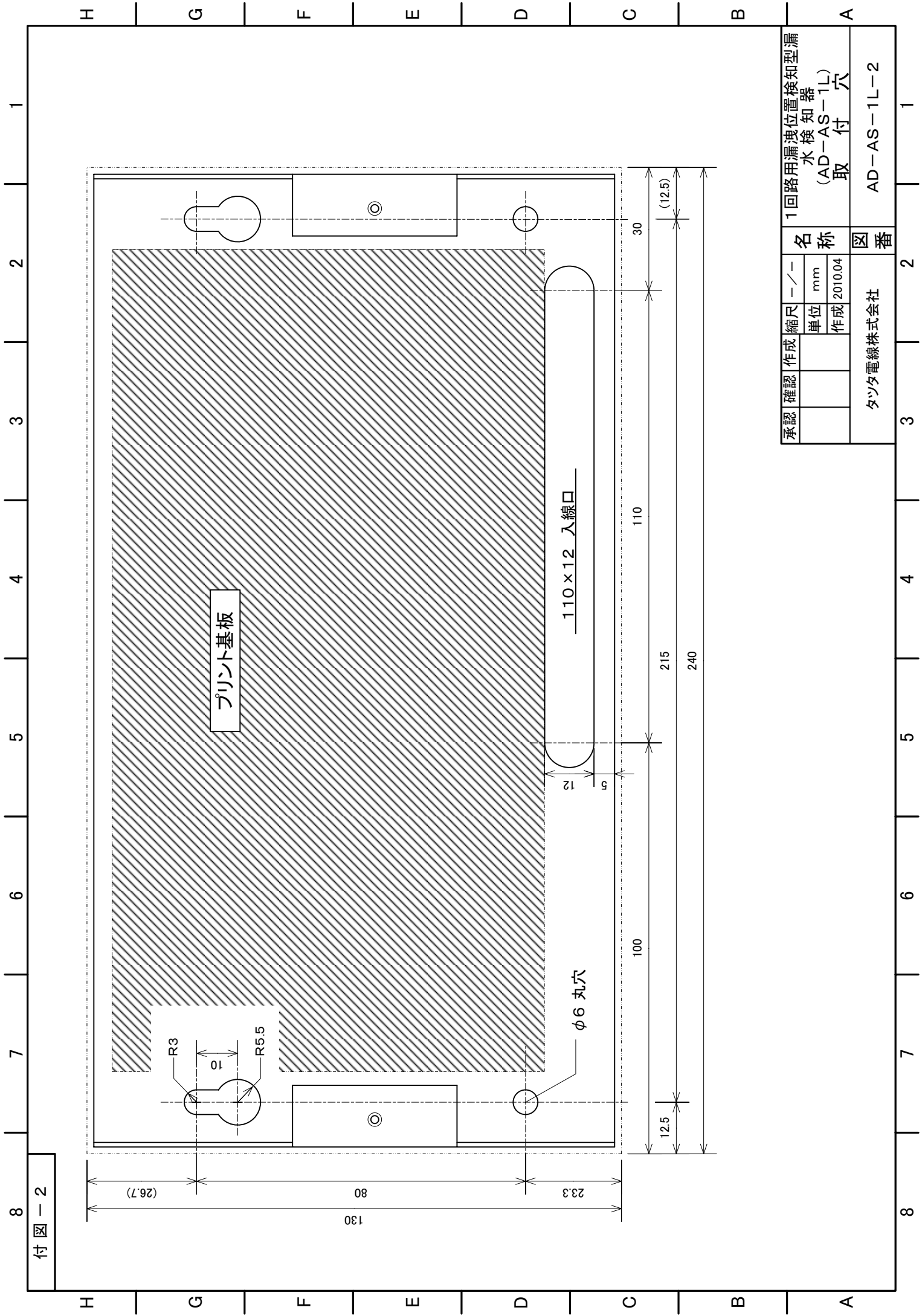
承認	確認	作成	縮尺	名称	1回路用漏洩位置検知型漏水検知器 (AD-AS-1L) 外形図
			mm	図番	AD-AS-1L-1
			作成 2010.04	会社名	タツタ電線株式会社

H G F E D C B A

8 7 6 5 4 3 2 1

H G F E D C B A

8 7 6 5 4 3 2 1



付図-2

承認	確認	作成	縮尺	— / —	名称	1回路用漏洩位置検知型漏水検知器 (AD-AS-1L)
			単位	mm	図番	AD-AS-1L-2
			作成	2010.04		取付穴
タツタ電線株式会社						